

Цветной видеодомофон PoliceCam PC-431



Руководство пользователя

Содержание

· Особенности.....	01
· Комплектация	02
· Описание монитора и вызывной панели.....	02~03
· Установка вызывной панели.....	03
· Установка монитора.....	04
· Схема подключения.....	05
· Функции.....	06~07
· Важно.....	08~09

Особенности

- ✓ Супер тонкий модный и современный дизайн
- ✓ Интерком/ Воспроизведение/ Разговор/ Функция открытия
- ✓ При нажатии на кнопку «Открыть» на экране монитора автоматически появится изображение гостя
- ✓ К одной системе управления можно максимально подключить 2 вызывные панели и 4 монитора
- ✓ Интерком
- ✓ Неограниченное по времени наблюдение
- ✓ 2 канала видео
- ✓ 12 мелодий на выбор
- ✓ Сенсорные кнопки
- ✓ Регулируемые яркость, цвет, громкость
- ✓ 4 провода для подключения, легкая установка

Монитор домофона



Размер экрана	4,3 дюйма
Разрешение экрана	480*277
Материал	Белый пластик
Время разговора	90 секунд
Время наблюдения	90 секунд
Энергопотребление	Разговор<4Вт, Спящий режим<0.5 Вт
Вес	250±10 г
Размеры (Д*Ш*В)	190*130*25.6 мм

Вызывная панель

Матрица	1/4 CMOS
Разрешение	NTSC 720*480;PAL 720*576
Горизонтальное разрешение	На выбор: 420 ТВЛ, 480 ТВЛ, 700 ТВЛ
Видео	1.0VPP 75 ohm
Затвор	Авто:1/50(1/60) до 1/100,000 секунд
Инфракрасное излучение	2м
Рабочая температура	-10~55°C
Энергопотребление	<2W
Напряжение питания	От монитора видеодомофона

Спасибо Вам, за выбор нашего продукта.

Пожалуйста, внимательно прочтите это руководство пользователя перед установкой продукта и придерживайтесь инструкции во время установки.

	Предупреждение Берегитесь удара электрического тока. Не открывать.	
---	---	---

Предупреждения: Во избежание удара электрического тока, не открывайте крышку, а в случае возникновения каких-либо неисправностей, обратитесь к компетентному обслуживающему персоналу.



Этот символ предупреждает пользователя о неизолированном **высоком напряжении** в пределах величины, достаточной чтобы нанести вред здоровью от полученного электрического удара.



Этот символ предупреждает пользователя о необходимости обратиться к инструкции или дополнительной литературе.

Внимание: во избежание возгорания или поражения электрическим током, избегайте попадания на оборудование дождя или влаги.

Осторожно: во избежание возгорания или поражения электрическим током, пользуйтесь только соответствующими аксессуарами

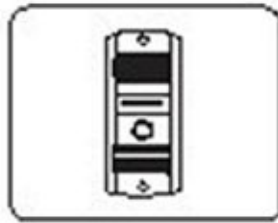
Осторожно: во избежание возгорания или поражения электрическим током, не вскрывайте корпус видеодомофона самостоятельно и не вносите никаких изменений в электрическую схему устройства. Обратитесь в сервисный центр.

Осторожно: во избежание возгорания или поражения электрическим током, не пытайтесь устранить неисправности интерфейсной платы, обратитесь к обслуживающему персоналу.

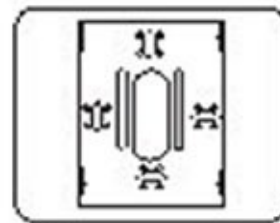
Как включается



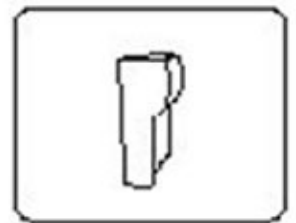
Монитор



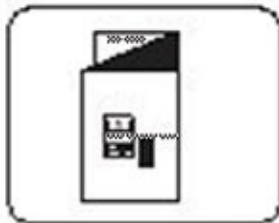
Вызывная панель



Кронштейн для монитора



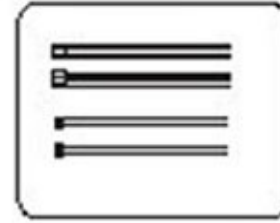
Аксессуары для
внеш. вызывной
панели



Руководств
пользователя



Винты и др.



4-х жильный и
2-х жильный кабель



Внутренняя связь



ИК подсветка



Посетители



Наблюдение



Открытие



Охрана дверей



Склад



Детская комната



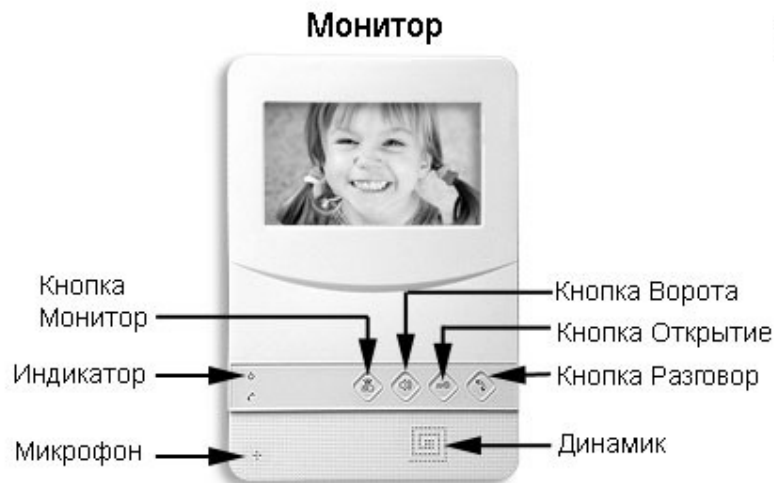
Открытие ворот



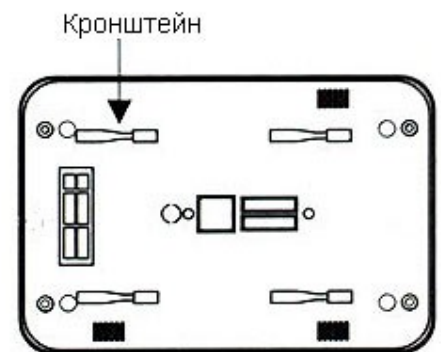
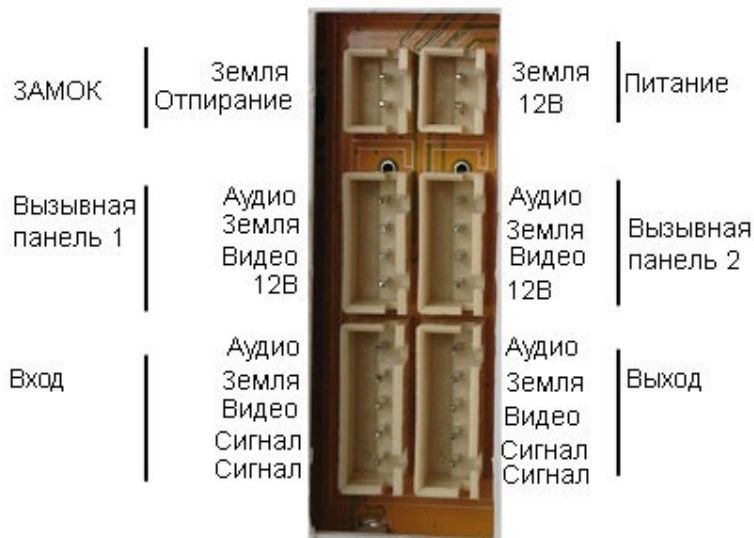
Офис

Описание монитора и вызывной панели

1. Монитор



Регулировки внизу домофона



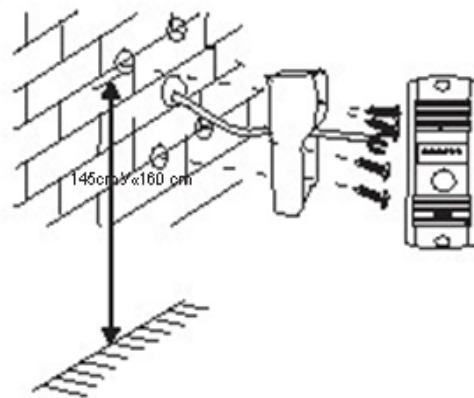
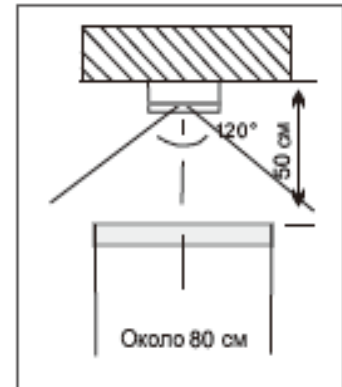
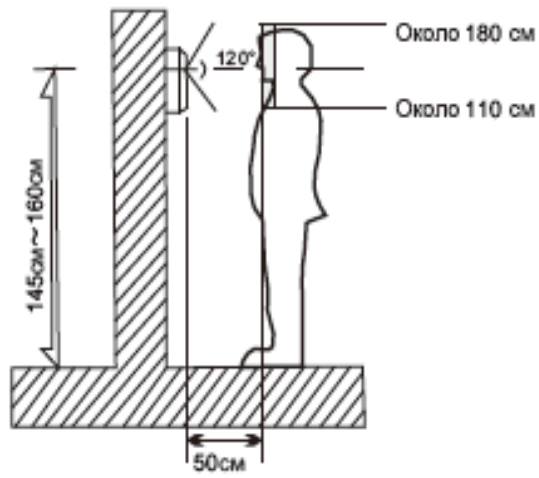
Задняя крышка домофона

2. Вызывная панель



1. Микрофон: служит для связи с монитором.
2. Видеокамера: позволяет передавать изображение посетителя на монитор.
3. ИК-подсветка: позволяет получить хорошее качество изображения при недостаточном освещении.
4. Кнопка вызова: при нажатии посетителем на эту кнопку, его изображения появится на экране монитора и прозвучит сигнал вызова.
5. Динамик

Установка вызывной панели



Внимание



1



2



3



4



5



6

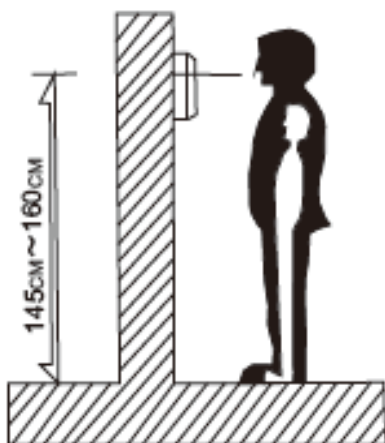


7

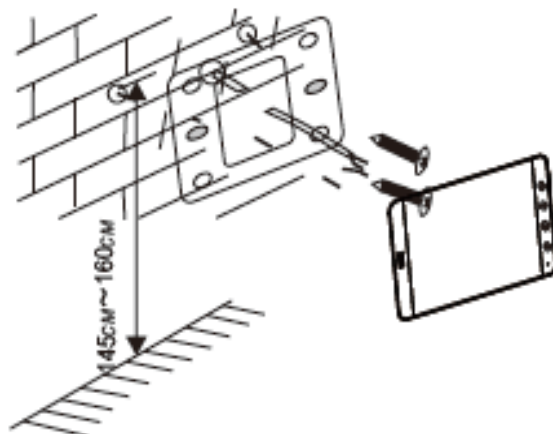


8

Установка монитора



Оптимальная высота для установки монитора 145см~160см от центра экрана к земле (эти данные индивидуальны)



Возьмите два винта, прикрутите корпус к стене, а затем установите монитор.

Важно при установке вызывной панели избежать:

1. Попадания прямых солнечных лучей.
2. Попадания дождя и ветра, рекомендуется устанавливать с защитным козырьком
3. Установки рядом с сильными магнитными излучателями
4. Внешних механических воздействий (ударов и т.д.)
5. Попадания прямого света освещения на камеру – во избежание «ослепления» камеры и некачественного изображения.

Как работать с видеодомофоном



1. Посетитель нажимает кнопку Вызов на Вызывной панели



2. Изображение посетителя появится на экране.



3. Изображение посетителя появится на экране.



4. Нажмите кнопку Ответить для разговора с посетителем. После 90 секунд разговора экран монитора автоматически отключится. Нажмите кнопку Ответить для завершения разговора еще раз.



5. Нажмите кнопку Изображение, чтобы посмотреть видео с камеры наблюдения, доступное для просмотра 90 секунд. Вернуться нажмите еще несколько раз кнопку Изображение.



6. В режиме ожидания нажмите кнопку Монитор, для просмотра происходящего снаружи. Еще раз нажмите кнопку Монитор, для просмотра картинки с другого монитора. Нажмите кнопку Внутренняя связь, чтобы прослушать звук снаружи, прослушивание доступно в течении 90 секунд. Еще раз нажмите и удерживайте кнопку Монитор, чтобы вернуться в режим видеонаблюдения.

7. После 90 секунд просмотра в режиме внутренней связи, нажмите кнопку Открыть, чтобы открыть замок.



Настройка громкости разговора

Покрутите колесико Громкость, чтобы выставить нужный уровень громкости разговора.



Настройка яркости изображения

Прокрутите колесико Яркость для настройки яркости изображения.



Настройка громкости

Прокрутите колесико Контрастность для настройки контрастности изображения.



Выбор Мелодии

Нажмите и удерживайте кнопку Ворота на протяжении 3-5 секунд, внутренний монитор воспроизведет мелодию вызова. Еще раз нажмите и удерживайте кнопку Ворота, чтобы прослушать следующую мелодию. Нажмите кнопку Открытие для подтверждения выбранной мелодии и выхода..

Схема подключения

Схема две вызывных панели – четыре монитора

